



Бесшумные горизонтальные многоступенчатые центробежные насосы. Включают в себя встроенный программатор подачи воды с четырьмя разными программами на неделю, самовсасывающий клапан, защиту сухого хода и обратный клапан, вмонтированный в патрубок насоса. Высота самовсасывания до 9 метров

Назначение

Для подачи чистых жидкостей без абразивных и длинноволокнистых включений и веществ, агрессивных по отношению к материалам деталей насоса.

Основные области применения

Работа в составе программируемых поливочных, оросительных систем и дождевальных установок. Подъем воды из колодцев, емкостей, озер, рек и других источников. Подача воды для бассейнов, фонтанов, моечного оборудования и других производственно-хозяйственных нужд.

Особенности

Благодаря встроенному программатору и защите от сухого хода насос не требует установки дополнительной автоматики и защищен от работы при отсутствии воды в системе.

Насос способен поднимать воду с глубины до 9м без предварительного заполнения трубопровода водой, но с обязательным заполнением водой корпуса насоса. Встроенный обратный клапан препятствует образованию обратного потока.

После откачки воздуха из всасывающего трубопровода самовсасывающий клапан перекрывает циркуляцию воды в насосе для достижения максимальных гидравлических характеристик. Время подъема воды при незаполненном трубопроводе - около 3-х минут. Благодаря встроенному самовсасывающему клапану, насос не чувствителен к присутствию воздуха в перекачиваемой жидкости.

Преимущества

Бесшумная работа. Высокая надежность. Тепловая защита двигателя. Длительный срок службы. Отличное качество используемых материалов. Защита от сухого хода.

Встроенный самовсасывающий клапан.

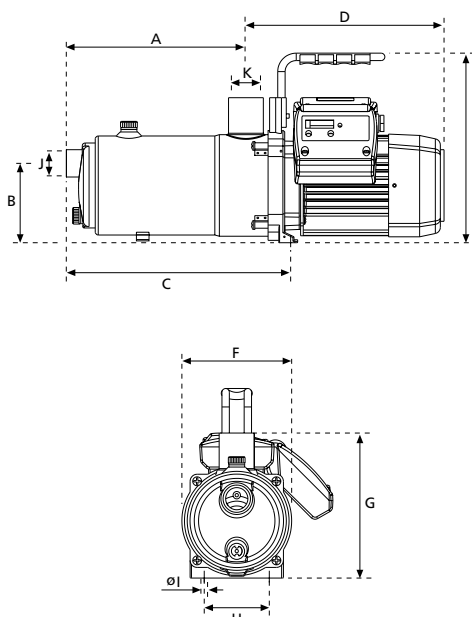
Экономичность в работе. Не требует обслуживания.

Конструкция

Бесшумный многоступенчатый центробежный насос с горизонтальным всасывающим и вертикальным напорным патрубками с внутренней резьбой. Рабочие колеса смонтированы непосредственно на вал мотора.

Самосмазывающиеся подшипники снимают аксиальные напряжения с вала и обеспечивают бесшумную работу. Сочетание износостойких материалов, обладающих малым коэффициентом трения, гарантирует герметичность торцевого уплотнения вала и позволяет использовать насос без обслуживания.

Мотор переменного тока с наружным охлаждением за счет вентилятора. Однофазное исполнение со встроенной тепловой защитой с автоматическим перезапуском и конденсатором. Электронное табло с жидкокристаллическим дисплеем и светодиодами позволяет выбирать программы и информирует о работе насоса и возникших неисправностях. Насосы MULTIRAIN снабжены переносной ручкой, кнопкой вкл/выкл и кабелем с вилкой.



Данные мотора

Асинхронный, двухполюсный.

Вид защиты - IP 44

Класс изоляции - F

Допустимые перепады напряжения $\pm 10\%$

Обмотка пропитана

эпоксидным лаком.

Режим работы

продолжительный.

Встроенная тепловая защита (однофазное исполнение).

| | A | B | C | D | E | F | G | H | I | J | K | Kg |
|--------------------|-------|-------|-------|-------|-------|-------|-------|----|---|----|--------------------|------|
| Multirain 25 4M SM | 236.6 | 107.5 | 298.1 | 267 | 190.5 | 148.5 | 196.3 | 88 | 9 | 1" | 1 ^{1/4} " | 9.7 |
| Multirain 25 5M SM | 263.2 | 107.5 | 324.7 | 288.5 | 190.5 | 148.5 | 196.3 | 88 | 9 | 1" | 1 ^{1/4} " | 11.3 |

Материалы

Корпус насоса - нержавеющая сталь

AISI 304

Рабочие колеса - нержавеющая сталь

AISI 304

Вал - нержавеющая сталь AISI 420

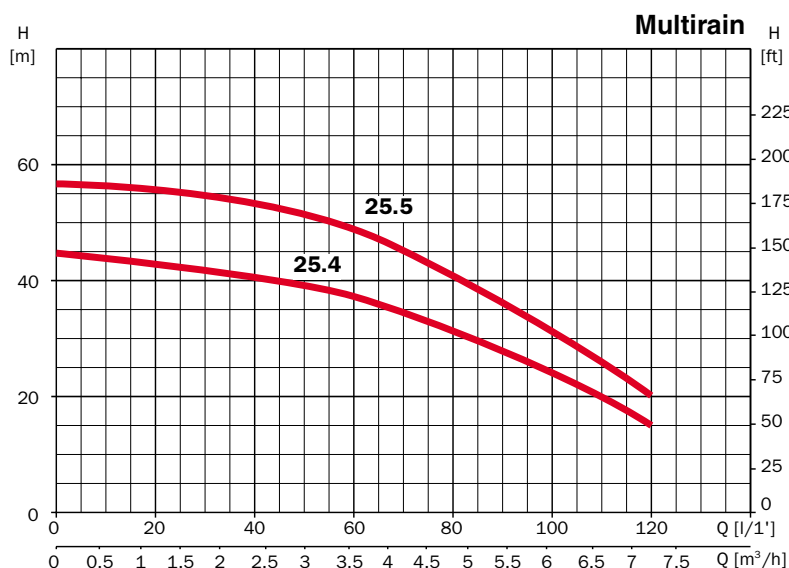
Диффузоры - армированный Noryl

Уплотнение вала – торцевое

графито-стеатитовое

Корпус мотора - алюминий L-2630

Уплотнительные кольца – EPDM/NBR



| 230 V 50 Hz | A | P1 (kW) | kW | HP | μF | Q [l/min] | | | | | | | | | | |
|--------------------|-------------|---------|------|------|----|-----------|----|----|----|----|----|-----|-----|--|--|--|
| | 1~ 230 V | 1~ | | | | 5 | 15 | 30 | 55 | 75 | 90 | 100 | 115 | | | |
| Multirain 25 4M SM | 6.8 | 1.5 | 0.92 | 1.25 | 16 | 44 | 43 | 42 | 38 | 33 | 27 | 24 | 17 | | | |
| Multirain 25 5M SM | 7.4 | 1.7 | 1.1 | 1.5 | 25 | 57 | 56 | 55 | 50 | 44 | 36 | 32 | 23 | | | |